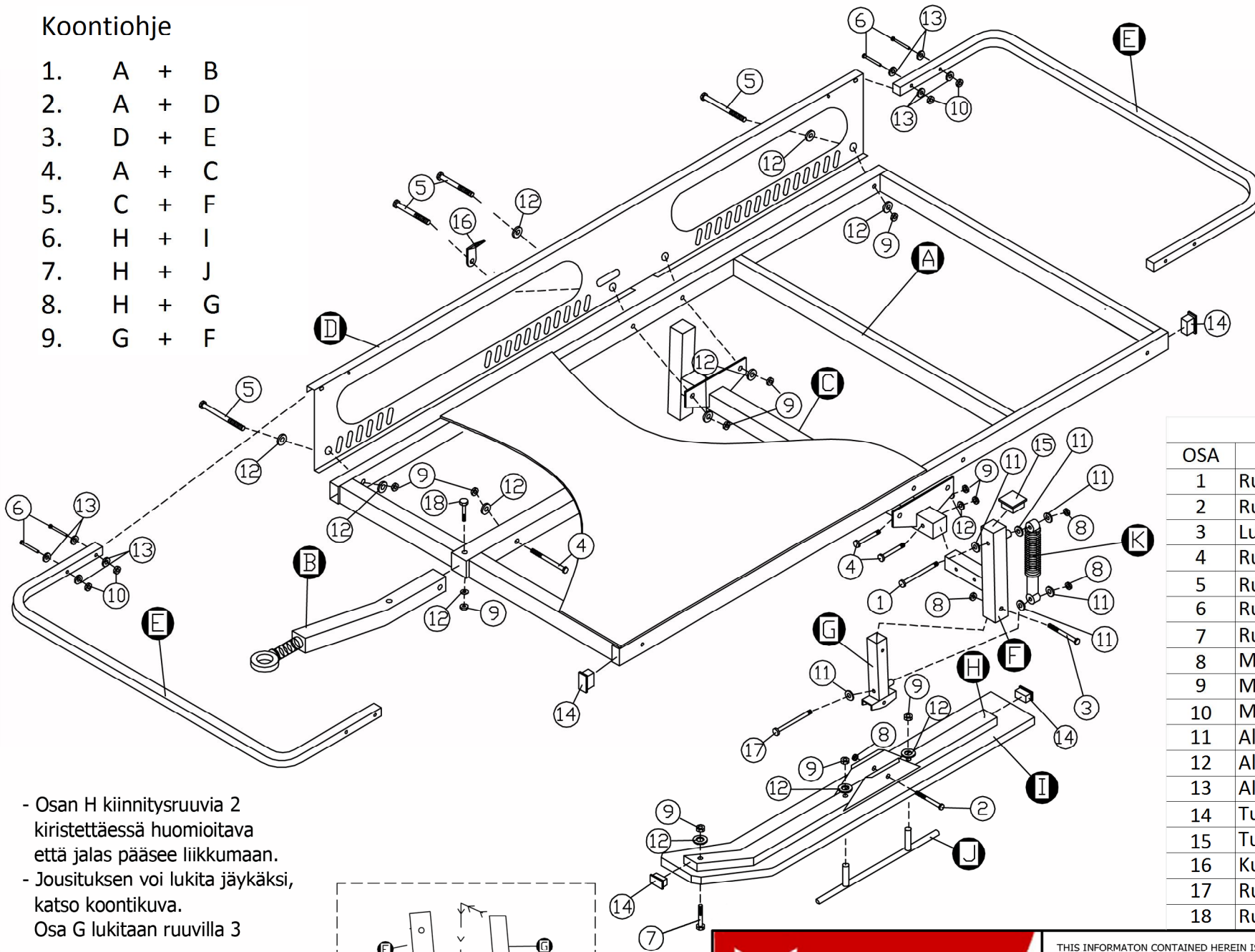
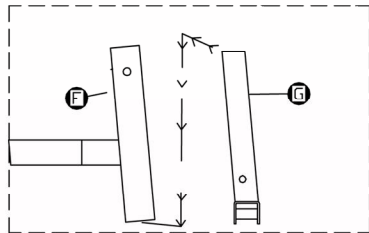


Koontiohje

1. A + B
2. A + D
3. D + E
4. A + C
5. C + F
6. H + I
7. H + J
8. H + G
9. G + F



- Osan H kiinnitysruuvia 2 kiristettäessä huomioitava että jalas pääsee liikkumaan.
- Jousituksen voi lukita jäykäksi, katso koontikuva.
- Osa G lukitaan ruuvilla 3



OSALUETTELO

OSA	NIMI
A	Runko
B	Aisa
C	Akseli
D	Sivulaita
E	Päätykaide
F	Pystyputki
G	Jalaksen kiinnitin
H	Jalas
I	Muovijalas
J	Ohjainrauta
K	Iskunavimentaja

OSALUETTELO

OSA	NIMI	KPL
1	Ruuvi M10 x 110	2
2	Ruuvi M10 x 60	4
3	Lukitusruuvi M10 x 60	2
4	Ruuvi M8 x 50	5
5	Ruuvi M8 x 40	8
6	Ruuvi M8 x 35	8
7	Ruuvi M8 x 45	2
8	Mutteri M10	8
9	Mutteri M8	20
10	Mutter M6	8
11	Aluslevy Ø10 / Ø30	12
12	Aluslevy Ø8 / Ø20	26
13	Aluslevy Ø6 / Ø20	16
14	Tulppa M20 x 40	8
15	Tulppa 50 x 50	2
16	Kuorman kiinnitys korvake	2
17	Ruuvi M10 x 100	8
18	Ruuvi M8 x 60	1



Rautakyläntie 1
41900 Petäjävesi
Finland

www.ultratec.fi

THIS INFORMATION CONTAINED HEREIN IS PROPRIETARY OF ULTRATEC LTD AND IT NOT TO BE REPRODUCED OR USED WITHOUT THE EXPRESS WRITTEN PERMISSION OF ULTRATEC LTD

Product

SAFARIREKI

Product number

22101

Date

7.11.2017